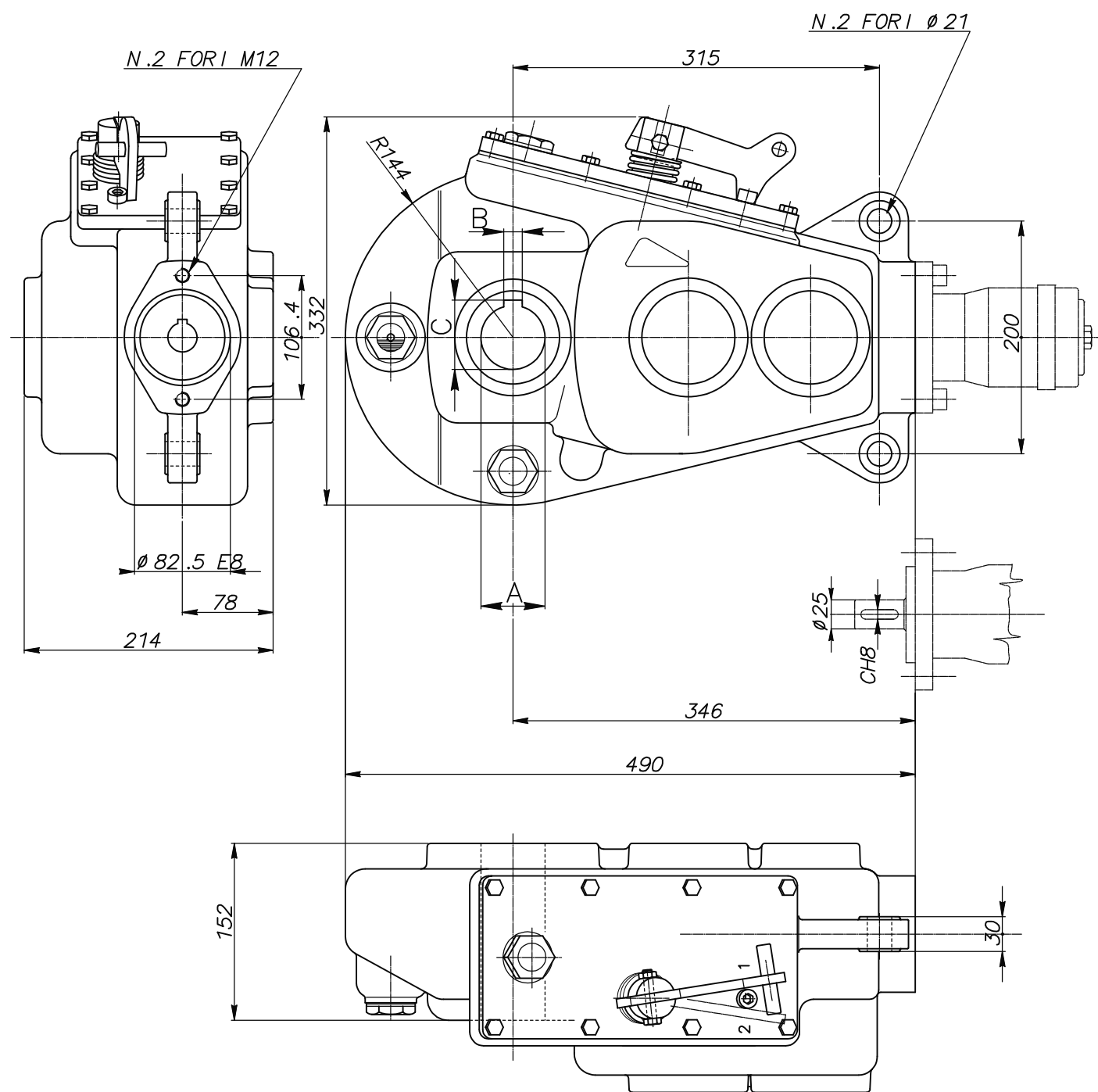


ROSI Teh

Riduttore RT 400-2V



| Marca | A | B | C | Peso kg. | Rapporto | Mt.in uscita N m | Olio | | Temperatura d'impiego: |
|-------|----|----|------|-------------|------------------------|---------------------|-----------|-------------|---------------------------|
| | E8 | E8 | | | | | Tipo | Quantita Kg | |
| 9220 | 45 | 12 | 48,8 | 55 | 1) 35,2:1 2) 17,8:1 | 3900 | SAE 90 EP | 4.9 | -20° C +80° C |
| 9221 | 50 | 14 | 54 | | | | | | |
| 9222 | 55 | 16 | 59,5 | | | | | | |